

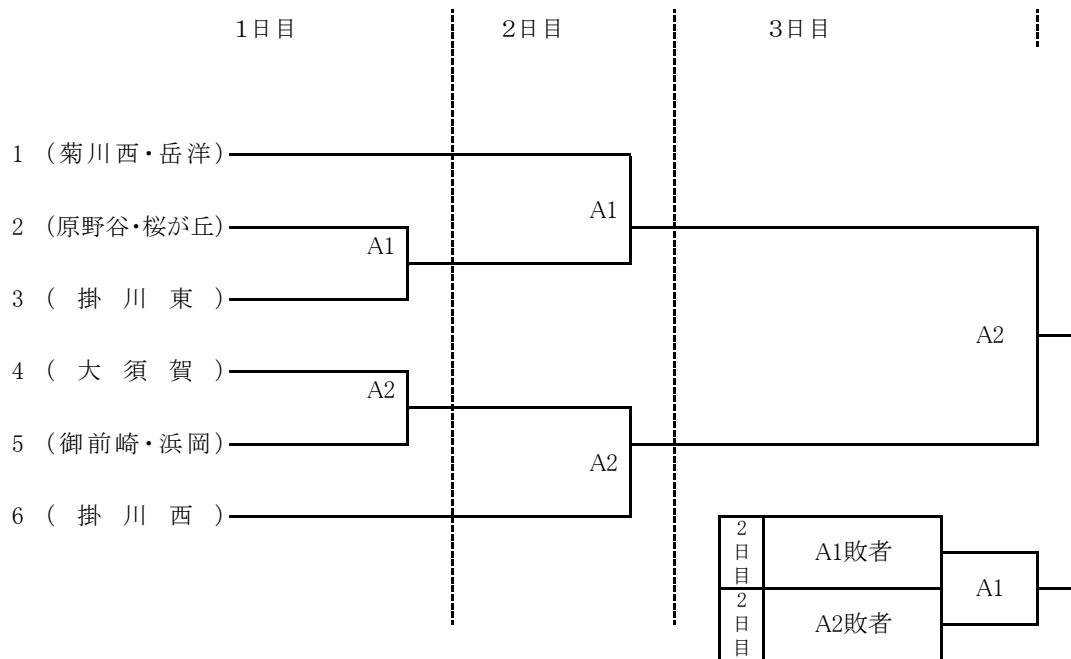
小笠中学校総合体育大会 ソフトボールの部

- 期 日 令和6年 6月22日(土) 監督会議 7:40
試合開始 8:30～
6月29日(土) 監督会議 7:40
試合開始 8:30～
7月6日(土) 監督会議 7:40 ※初めての試合のチームがある場合
試合開始 8:30～
予備日 6月23、30日、7月7日(すべて日曜日)
集合時間 競技役員 7:00 競技別会長・救護担当 7:30
- 会 場 掛川市立原野谷中学校 掛川市寺島15
- 競技役員 競技別会長 横井 和好(原野谷)
救 護 岩堀ひろ子(原野谷)
審 判 ソフトボール協会審判員
競技委員長 萩原淳之助(原野谷)
競技副委員長 増島 和紀(菊川西) 中山 颯斗(掛川西)
競技委員 袴田 優希(掛川東) 中山 真来(桜が丘)
寺田 拓真(大須賀) 伊藤 蘭世(御前崎)
田 島 圭(浜 岡)
- 参加校[クラブ] [原野谷・桜が丘] [掛川西] [掛川東] [菊川西・岳洋] [大須賀] [御前崎・浜岡]
[5START]
- チーム編成 監 督 : 1名 当該学校の校長・教員・部活動指導員
コ ー チ : 2名 当該学校の校長・教職員または外部指導者(コーチ)
※中体連の規定により登録証を首に掛けておくこと
引 率 責 任 者 : 1名 当該学校の校長・教員・部活動指導員
※校長・教員・部活動指導員は引率責任者を兼任できる。
ト レ ー ナ ー : 1名 当該学校の校長・教員・部活動指導員
ス コ ア ラ ー : 1名 当該学校の校長・教員・部活動指導員
選 手 数 : 25名 登録選手は25名以内(スコアラーを含む)。
部員が25名を超える場合は、ユニフォーム着用の上、ベンチ
入りを認める。ただし出場選手は25名を超えてはならない。そ
の旨を監督会議の折りに申し出ること。
- 競技規定
 - 2024年度オフィシャル・ソフトボール・ルールに準じて行う。
 - 監督・コーチは、コーチズボックスに入ることはいできない。
 - サスペンデッドゲームを採用する。
 - 通告違反時の退場のペナルティーはなしとする。
「通告違反をした場合、その選手と監督が退場になる」とルールブックに記載があるが、教育上の配慮として退場のペナルティーはなしとする。
 - 3回15点、4回10点、5回以降、7点以上差のあるとき、コールドゲームを採用する。
 - 主将は、試合開始予定時刻30分前、または前の試合の4回終了時までメンバー表を4枚持って、バックネット裏に集合すること。
 - 監督、コーチは、選手と同色のユニフォームを着用する。合同チームのユニフォームについては統一されたものがのぞましいが、統一できない場合であっても、ユニフォームナンバーの重複はしないこと。
 - ユニフォームナンバーは、監督30番、コーチ31番または32番をつける。
 - ユニフォームナンバーをつけること。広告などはつけないこと。
 - ベンチは組み合わせの若番を一塁側とする。
 - フィールドイングは5分間とする。ただし、その日の最初の試合のみとする。
 - 上位3校が県総体ソフトボールの部に出場する。(於: 富士川緑地公園)
 - 試合開始予定時刻は、第1試合:8:30、第2試合:10:30、第3試合:12:30とする。
前試合が延長するなど、この時刻に開始できない場合は競技委員で検討し、競技委員長が試合時刻を決定する。連続で試合を行う場合は次の試合の開始まで30分間は空ける。
 - 両チームの監督の了承があったうえで、グラウンド状況や前試合の終了時刻によって、試合開始時刻や試合場所が変更になる可能性もある。

7. 参加申し込み 参加申込書は6月14日(金)までにメールで提出する。
原本は職印または代表者の印鑑を押して当日に提出する。
8. 表彰・開閉会式
(1) 表 彰 優勝[優勝旗・賞状] 準優勝[カップ・賞状] 3位[賞状]
(2) 開閉会式は行わないが、順位が決まった試合の後に表彰を行う。
9. 県大会出場枠 小笠総体上位3チーム(5STARTが参加した場合は4チーム)
10. 責任者連絡先(参加申込書送付先)
〒436-0106 掛川市寺島15
掛川市立原野谷中学校 萩原 淳之助
TEL(学) 0537-26-0011 FAX(学) 0537-26-0132
E-mail office@haranova.ed.kakegawa-net.jp
11. そ の 他
(1) 天候不順の場合は6:00に判断する。連絡先:原野谷 萩原 淳之助
(2) 組み合わせ抽選会 5月20日(月)顧問者会後 於:大須賀中学校
(3) 大会準備 6月22日(土)、29日(土)、6日(土)7:00から(競技役員)
(4) 各日7:40より大会本部前で監督会議を行う。
(5) 次の試合のチームの大会役員(監督)は、試合を行わない会場のバックネット裏に控え、運営を行う。
(6) バックネット・ベンチ裏からの保護者・関係者等の応援を禁止する。ベンチより外野側で応援すること。
審判と協会役員、大会役員、学校から依頼を受けたカメラマンのみ立ち入ることができる。
(7) バックネット・ベンチ裏へのビデオカメラの設置は禁止とする。
(8) 鳴り物を使用した応援を禁止とする。
(9) ベンチへのテントの設営は可とするが、ボールデッドラインから離す。
(10) ロングティーは全面禁止。ただし、次の試合のチームは、一枚ずつ集球ネットを使うことができる。
(11) 第2試合以降の練習場所は、試合の妨げにならないグラウンド南側を使用すること。テニスコード側を三塁側チーム、プール側を一塁側チームとする。
(12) 競技のマナーとして、投手がセットポジションに入ったときの応援は慎むこと。
(13) 監督、コーチを兼務しない引率責任者の服装は、襟付きのシャツ・長ズボン、またはスカートで靴を履くこと。
(14) 暑熱対策として、1イニングの守備が15分を過ぎた場合、その時点の打者が打撃終了後、もしくは打者一巡(9人目の打撃完了後)に3分間の給水時間を設ける。ただし、作戦タイムではないため、その間の指示は行わないこと。引率責任者、監督、コーチはベンチから出て選手の健康状態を無言で観察すること。
(15) 3回表、5回裏終了後、3分間の休息時間を設ける。タイブレークに入る場合は、7回裏、10回表、12回裏…と2.5イニング終了後ごとに3分間の休憩時間をとる。ただし、そのイニングで給水時間をとった場合は、その限りではない。この間の打ち合わせは可とする。
(16) 各チームベンチ内において、暑熱対策用の扇風機等の利用を認める。ただし、試合の妨げとなるような大きな音がでる電源の使用は控える。
(17) 大会参加にあたって
学校及び個人(参加者)の責任において、うがい、手洗い、マスクの着用、アルコール消毒など予防に努める。又、監督、引率等の先生の責任において参加選手等の健康観察を行う。
(18) グラウンド内に入ることができるのはユニフォームを着た者のみとし、ベンチ内には登録された者のみが入ることができる。

「静岡県中学校体育連盟が主催する本大会に出場するチーム・選手の引率者、監督、部活動指導員、外部指導者(コーチ)、トレーナー等は、部活動の指導中における暴力・体罰・セクハラ等により、任命権者又は学校設置者から懲戒処分を受けていない者であることとしている。校長はこの点を確認して、大会参加申込書を作成する。なお、外部指導者(コーチ)、トレーナー等は校長から暴力等に対する指導措置を受けていないこととする。」

【試合会場】原野谷中学校ソフトボール場



※5STARTが小笠支部予選に参加の場合は優勝チームと順位決め決定戦を行う。

試合役員割振

1 日 目	A1	A2	A2	A1
		A2		A1
2 日 目	A1	A2	A2	A1
		A2		A1
3 日 目	A1	A2	A2	A1
		A2		A1